

## Hotte d'aspiration Pitagora

Hottes d'aspiration

Code: 2439 003



### CARACTÉRISTIQUES

#### ÉCLAIRAGE LED

Une attention particulière est accordée aux économies d'énergie avec les systèmes d'éclairage à LED, dont la consommation est 10 fois moindre et la durée de vie 10 fois plus longue, afin de créer un confort et une sécurité adéquats dans la zone de cuisson.

#### ARRÊT MOMENTANÉ

Il est possible de régler l'arrêt différé de la hotte, prolongeant ainsi la ventilation de la pièce en fin d'utilisation.

### DÉTAILS

Matériau Acier inoxydable AISI 304

Textures Satiné

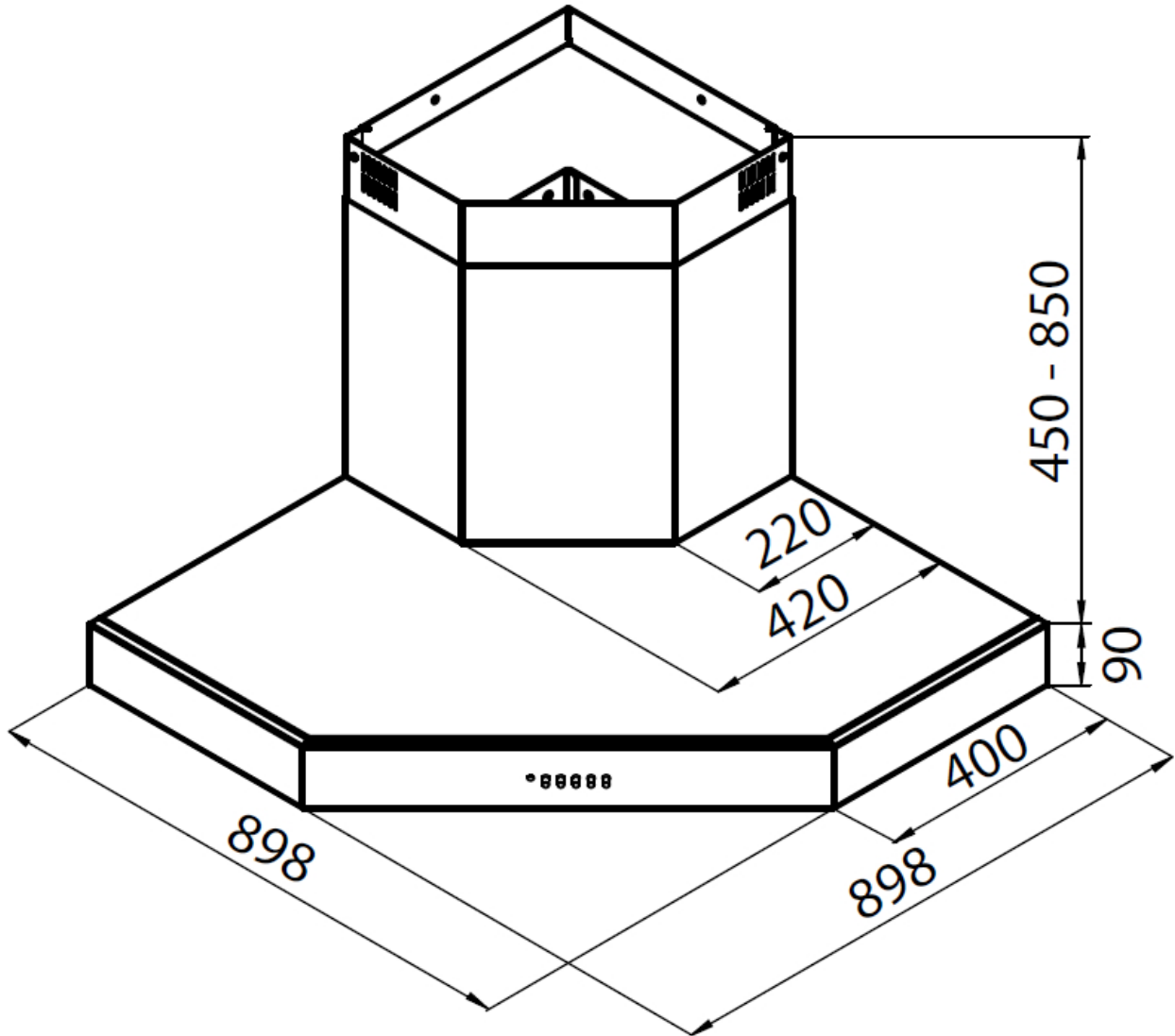
Hauteur cheminée 450 - 850 mm

Classe énergétique A

Détails sur le type de produit Cheminée télescopique

Filtre à graisse	2 Filtres à graisse
Fonctionnement	Aspiration (filtre avec filtres optionnels)
Trou d'extraction d'air	ø 150 mm
Éclairage	Éclairage LEDS (2x2,1 W) - 4 000 kelvins
Débit	750mc/h
Puissance moteur	250W
Type de Hotte	Hotte d'aspiration d'angle
Type de commandes	Contrôles électroniques Minimal
Vitesse d'aspiration	4 vitesses de fonctionnement
Notes:	Les tuyaux d'échappement des fumées doivent avoir un diamètre interne pas inférieur à 120 mm

## DESSINS TECHNIQUES



## ACCESSOIRES OPTIONNELS



**Filtre à charbon**  
9700 409



**Gaine flexible silencieuse Ø 120**  
9700 602



**Gaine flexible silencieuse Ø 150**  
9700 603